



ΣΧΟΛΙΚΗ ΧΡΟΝΙΑ: 2017 - 2018

**ΓΡΑΠΤΕΣ ΕΞΕΤΑΣΕΙΣ ΜΑΪΟΥ 2018**

**ΜΕΣΗΣ ΤΕΧΝΙΚΗΣ ΚΑΙ ΕΠΑΓΓΕΛΜΑΤΙΚΗΣ ΕΚΠΑΙΔΕΥΣΗΣ**

ΟΝΟΜΑΤΕΠΩΝΥΜΟ ΜΑΘΗΤΗ/ΤΡΙΑΣ:

.....

ΒΑΘΜΟΣ : ...../100, ...../20

**Επιτρεπόμενη διάρκεια γραπτού 2,5 ώρες (150 λεπτά).**

**Μάθημα:** Μηχανολογικό Σχέδιο

**Ημερ. Εξέτασης:** 23 /05/ 2018

**Τμήμα:** ΜΜΑ2 (Π.Κ)

**Ώρα Εξέτασης:** 8:00 - 10:30

**Αρ. Μαθητών :**

**Εισηγητές:** Πολυβίου Μαρίνος  
Παχύς Γιώργος

**ΤΟ ΕΞΕΤΑΣΤΙΚΟ ΔΟΚΙΜΙΟ ΑΠΟΤΕΛΕΙΤΑΙ ΑΠΟ  
ΔΥΟ ΜΕΡΗ (Α΄ και Β΄) ΚΑΙ ΤΡΙΑ (3) ΦΥΛΛΑ ΣΧΕΔΙΑΣΗΣ**

**ΟΔΗΓΙΕΣ**

1. ΝΑ ΑΠΑΝΤΗΣΕΤΕ **ΣΕ ΟΛΕΣ** ΤΙΣ ΕΡΩΤΗΣΕΙΣ.
2. ΓΙΑ ΤΟ ΜΕΡΟΣ Α΄ Η ΚΑΘΕ ΜΙΑ ΑΠΟ ΤΙΣ ΕΡΩΤΗΣΕΙΣ 1, 2, 3, 4 ΒΑΘΜΟΛΟΓΕΙΤΑΙ ΜΕ 6 ΜΟΝΑΔΕΣ ΚΑΙ Η ΚΑΘΕ ΜΙΑ ΑΠΟ ΤΙΣ ΕΡΩΤΗΣΕΙΣ 5, 6 ΜΕ ΟΚΤΩ ΜΟΝΑΔΕΣ. ΓΙΑ ΤΟ ΜΕΡΟΣ Β΄ Η ΕΡΩΤΗΣΗ 1 ΒΑΘΜΟΛΟΓΕΙΤΑΙ ΜΕ ΣΑΡΑΝΤΑ ΜΟΝΑΔΕΣ ΚΑΙ Η ΕΡΩΤΗΣΗ 2 ΜΕ ΕΙΚΟΣΙ ΜΟΝΑΔΕΣ.
3. ΟΙ ΑΠΑΝΤΗΣΕΙΣ ΝΑ ΔΟΘΟΥΝ ΣΤΑ ΑΝΤΙΣΤΟΙΧΑ ΕΠΙΣΥΝΑΠΤΟΜΕΝΑ ΦΥΛΛΑ ΣΧΕΔΙΑΣΗΣ.
4. ΝΑ ΣΥΜΠΛΗΡΩΣΕΤΕ ΤΟ ΟΝΟΜΑΤΕΠΩΝΥΜΟ ΣΑΣ ΚΑΙ ΣΤΑ 3 ΦΥΛΛΑ ΣΧΕΔΙΑΣΗΣ.
5. ΑΠΑΓΟΡΕΥΕΤΑΙ Η ΧΡΗΣΗ ΔΙΟΡΘΩΤΙΚΟΥ Ή ΑΛΛΟΥ ΥΓΡΟΥ
6. ΤΟ ΚΙΝΗΤΟ ΣΤΗΝ ΑΙΘΟΥΣΑ ΕΞΕΤΑΣΗΣ ΕΙΝΑΙ ΔΟΛΙΕΥΣΗ
7. ΑΠΑΓΟΡΕΥΕΤΑΙ Η ΕΞΟΔΟΣ ΑΠΟ ΤΗΝ ΤΑΞΗ ΠΡΙΝ ΤΗΝ ΠΑΡΕΛΕΥΣΗ 30 ΛΕΠΤΩΝ ΑΠΟ ΤΗΝ ΕΝΑΡΞΗ ΤΗΣ ΕΞΕΤΑΣΗΣ

**ΕΙΣΗΓΗΤΕΣ**

**ΣΥΝΤΟΝΙΣΤΗΣ Β.Δ**

**ΔΙΕΥΘΥΝΤΗΣ**

.....

.....

.....

.....

.....

# ΜΕΡΟΣ Α

(40 μονάδες)

**ΟΔΗΓΙΕΣ:** Να απαντήσετε όλες τις ερωτήσεις υποχρεωτικά.

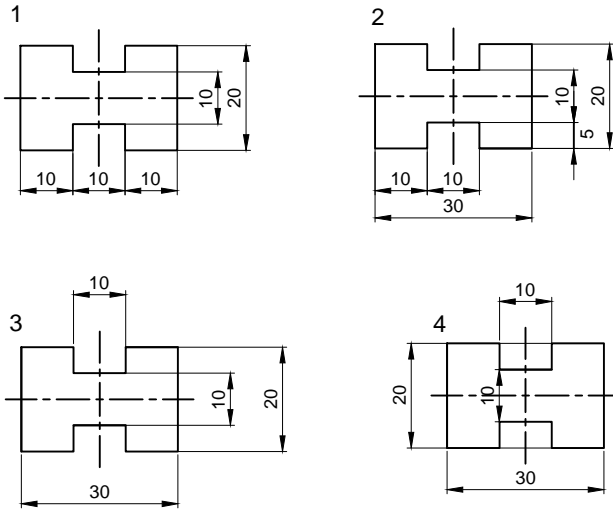
Από τις τέσσερις πιθανές απαντήσεις στις ερωτήσεις 1,3 και 4, η ορθή είναι μόνο μία.

Η κάθε ορθή απάντηση για τις ερωτήσεις 1 - 4 βαθμολογείται με 6 μονάδες.

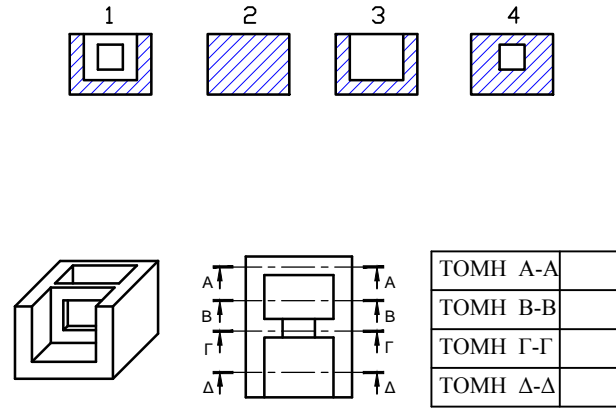
Η κάθε ορθή απάντηση για τις ερωτήσεις 5 - 6 βαθμολογείται με 8 μονάδες.

1ον ΦΥΛΛΟ ΣΧΕΔΙΑΣΗΣ

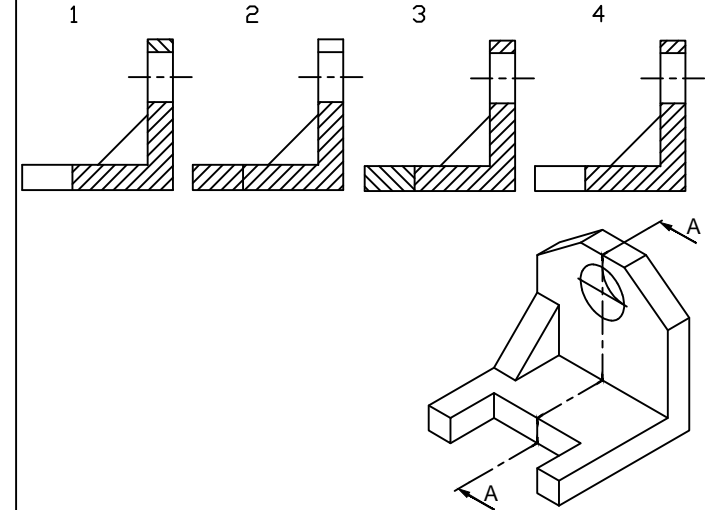
**ΕΡΩΤΗΣΗ 1:** Να κυκλώσετε τον αριθμό που αντιστοιχεί στην ορθή διαστασιολόγηση.



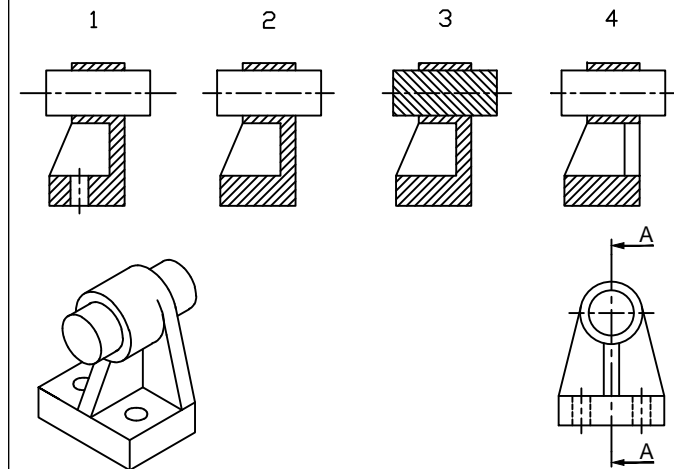
**ΕΡΩΤΗΣΗ 2:** Ποια είναι η σωστή προοψη του πιο κάτω ισομετρικού σχήματος;



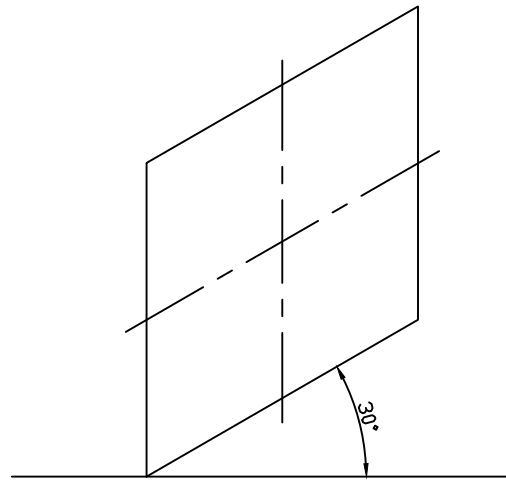
**ΕΡΩΤΗΣΗ 3:** Να βάλετε σε κύκλο τον αριθμό της σωστής απάντησης που αντιπροσωπεύει την τομή A-A.



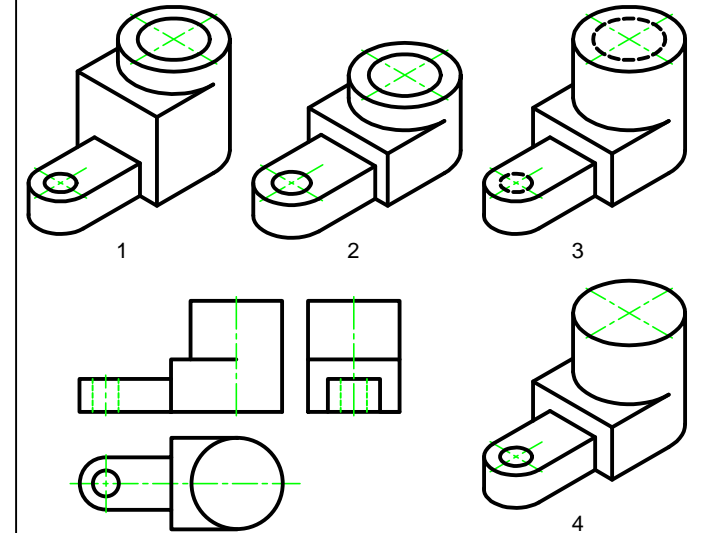
**ΕΡΩΤΗΣΗ 4:** Να βάλετε σε κύκλο τον αριθμό της σωστής απάντησης που αντιπροσωπεύει την τομή A-A.



**ΕΡΩΤΗΣΗ 5:** Να σχεδιάσετε ισομετρικό κύκλο R = 30 mm μέσα στο πιο κάτω ισομετρικό τετράγωνο.



**ΕΡΩΤΗΣΗ 6:** Να βάλετε σε κύκλο τον αριθμό που αντιστοιχεί στη σωστή σχεδίαση της ισομετρικής προβολής.



ΤΕΧΝΙΚΗ ΣΧΟΛΗ ΠΑΦΟΥ

ΓΡΑΠΤΕΣ ΠΡΟΑΓΩΓΙΚΕΣ ΕΞΕΤΑΣΕΙΣ  
ΜΑ:ΙΟΥ 2018

ΕΠΩΝΥΜΟ: .....  
ΟΝΟΜΑ: .....

ΗΜΕΡΟΜΗΝΙΑ

ΤΑΞΗ

ΥΠΟΓΡΑΦΕΣ ΕΙΣΗΓΗΤΩΝ

ΥΠΟΓΡΑΦΗ ΔΙΕΥΘΥΝΤΗ

**ΜΕΡΟΣ Β**

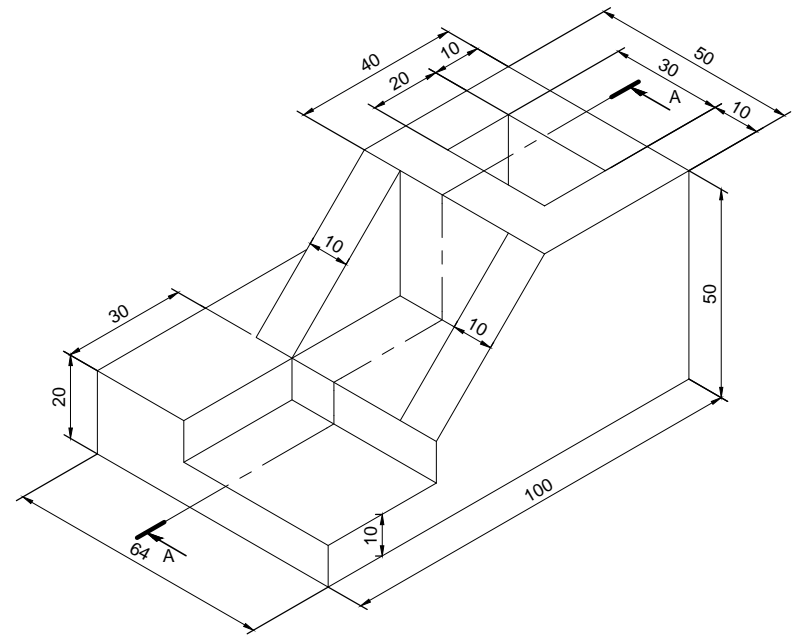
ΕΡΩΤΗΣΗ 1 (40 ΜΟΝΑΔΕΣ)

Βαθμός .....

ΟΔΗΓΙΕΣ: Να σχεδιάσετε σε κλίμακα 1:1:

- (α) Την Πρόσψη σε τομή Α-Α, (β) Την Πλάγια όψη, (γ) Την Κάτοψη και  
(δ) Να τοποθετήσετε πέντε (5) διαστάσεις

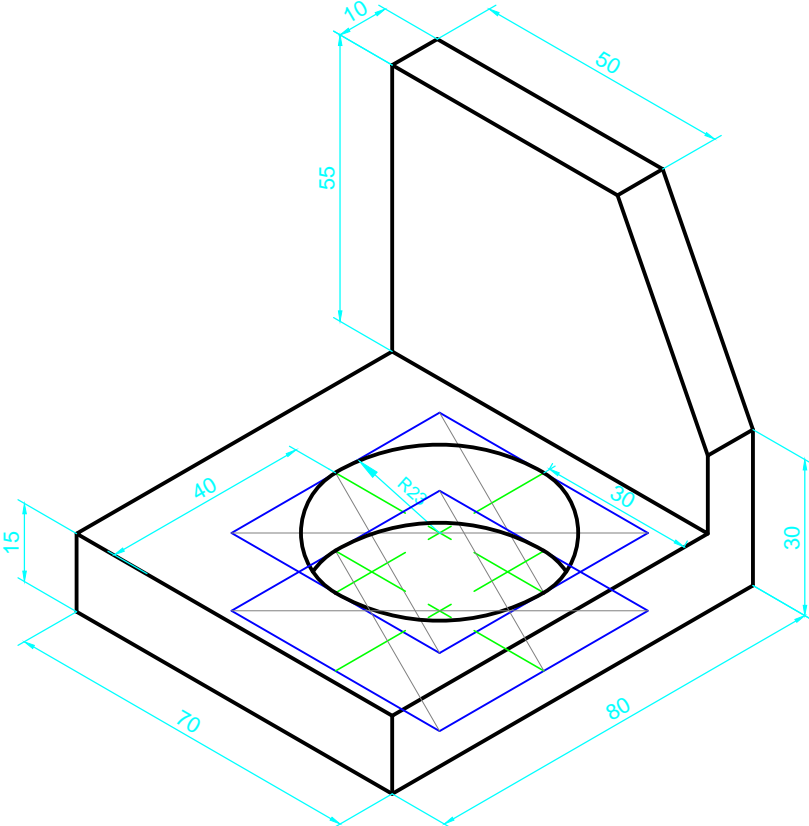
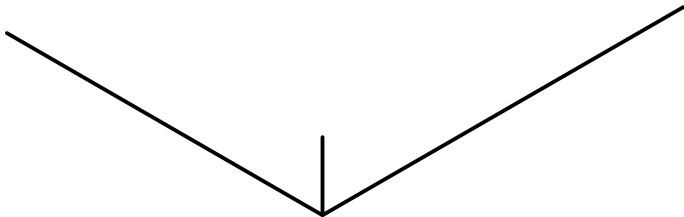
2ο ΦΥΛΛΟ ΣΧΕΔΙΑΣΗΣ



ΜΕΡΟΣ Β

ΕΡΩΤΗΣΗ 2 (20 ΜΟΝΑΔΕΣ)

ΟΔΗΓΙΕΣ : ΝΑ ΣΧΕΔΙΑΣΕΤΕ ΣΕ ΚΛΙΜΑΚΑ 1:1, ΤΗΝ ΙΣΟΜΕΤΡΙΚΗ ΠΡΟΒΟΛΗ ΤΟΥ ΠΙΟ ΚΑΤΩ  
ΑΝΤΙΚΕΙΜΕΝΟΥ.  
ΝΑ ΜΗΝ ΤΟΠΟΘΕΤΗΣΕΤΕ ΔΙΑΣΤΑΣΕΙΣ.  
ΟΙ ΜΟΝΑΔΕΣ ΜΕΤΡΗΣΗΣ ΕΙΝΑΙ ΣΕ mm.



ΤΕΧΝΙΚΗ ΣΧΟΛΗ ΠΑΦΟΥ	ΓΡΑΠΤΕΣ ΠΡΩΑΓΩΓΙΚΕΣ ΕΞΕΤΑΣΕΙΣ ΜΑΪΟΥ 2018	ΕΠΩΝΥΜΟ : _____ ΟΝΟΜΑ : _____	ΗΜΕΡΟΜΗΝΙΑ	ΤΑΞΗ	ΥΠΟΓΡΑΦΕΣ ΕΙΣΗΓΗΤΩΝ	ΥΠΟΓΡΑΦΗ ΔΙΕΥΘΥΝΤΗ
---------------------	---	----------------------------------	------------	------	---------------------	--------------------